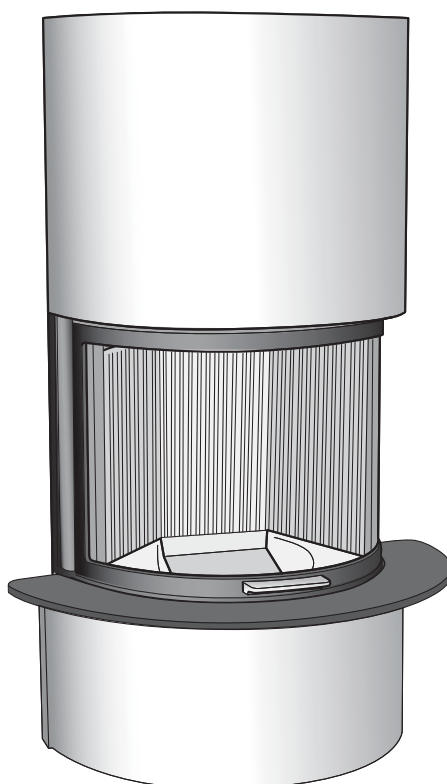


M A N U E L D ' U S A G E

Scan DSA 5

Libre position



Approuvé selon et EN 13240



Ce manuel est aussi suivi d'un manuel d'installation et d'usage général.



Edition 11.04.2014 - F

Félicitations pour votre acquisition du poêle/insert Scan !

Vous avez choisi un produit d'un des premiers producteurs de poêles-cheminées en Europe, et nous sommes convaincus que votre poêle vous fera un long usage et vous procurera beaucoup de plaisir, si vous observez les conseils et les instructions de ce manuel.

Vous devez impérativement lire ce manuel ainsi que celui d'installation et d'usage général avant de commencer l'installation.

Coffret d'entretien

- 1 clé hexagonale
- 1 cale métallique (pour le nettoyage, service ou démontage de la porte)
- 1 gant de protection
- Cubes de paraffine pour la première mise en feu

1 Ouverture de la porte

Lors de la livraison, la porte est bloquée. La porte se laisse ouvrir en tirant et tournant le bouton en même temps. Vous ne devez pas activer la serrure en usage quotidien, l'axe de guide pouvant se rayer et s'user inutilement.

Quand la porte est complètement ouverte, vous pouvez la bloquer en activant le bouton du côté droit.

Montage

Le montage doit être effectué en accord avec les règles locales dans le pays où le poêle est installé.

Avant l'installation

Vous référer au Manuel d'installation et d'usage général livré avec le poêle en ce qui concerne distances de sécurité (voir aussi page 4 de ces instructions), protection du sol etc.

Raccordement à la cheminée

Pour le raccordement en une sortie supérieure, levez la plaque supérieure (fig. 3) et montez la pièce de raccordement avec le clapet (fig. 4). Enlevez la vis dans les découpes et pressez pour pouvoir monter le tuyau avec clapet et tige. Nous recommandons de monter la pièce de raccordement à l'intérieur de la buse du poêle afin que la condensation reste dans le conduit et dans le poêle plutôt que sur la plaque supérieure. La cheminée doit continuer avec le même diamètre que la pièce de raccordement et être d'une longueur suffisante pour assurer un bon fonctionnement du poêle. Vous référez au manuel d'installation et d'usage général pour plus d'informations ainsi qu'aux instructions du fournisseur du conduit de fumée.

Pour le raccordement avec une sortie à l'arrière, levez la plaque supérieure et dévissez la plaque protectrice à l'arrière du poêle. Les quatre vis qui tiennent la pièce de raccordement doivent être dévissées de l'intérieur, puis tournez la pièce de raccordement de 180 degrés et fixez avec les quatre vis. Montez le clapet de l'extérieur et remontez la plaque supérieure. Le SCAN DSA 5 est maintenant prêt pour être raccordé au conduit de cheminée. Le modèle mural est préparé en usine pour le montage en sortie au dessus ou à l'arrière.

Vis d'ajustage

Le poêle est muni de deux vis au fond pour ajuster le poêle de niveau.

Clapet/régulation du tirage de la cheminée

Le tirage de la cheminée est régulé par le clapet au-dessus du poêle. Si votre poêle est encastré, la tige de commande du clapet doit être passée au travers de l'habillage.

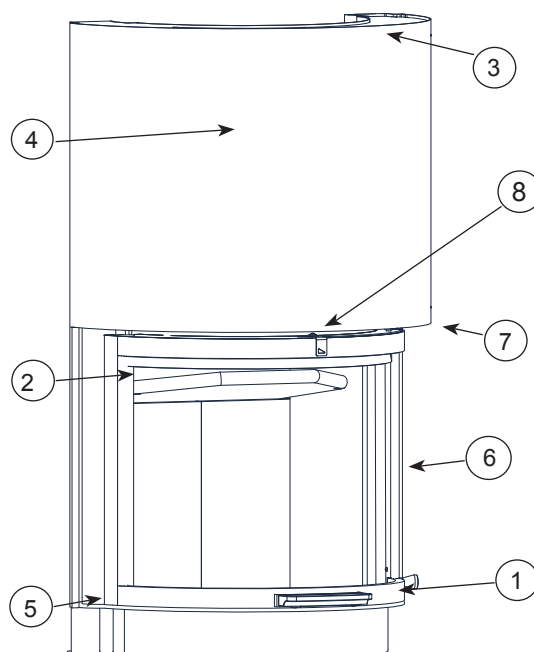


fig. 1

Défecteur céramique

Après le ramonage de la cheminée, il faut enlever la suie tombée sur le déflecteur céramique. Levez la plaque en biais de sorte que la suie tombe dans la chambre de combustion. Attention! Le déflecteur est d'un matériau poreux (Skamol) qui se casse facilement à la pression et aux chocs (exclu du droit de réclamation). Il est par contre parfaitement résistant à la chaleur.

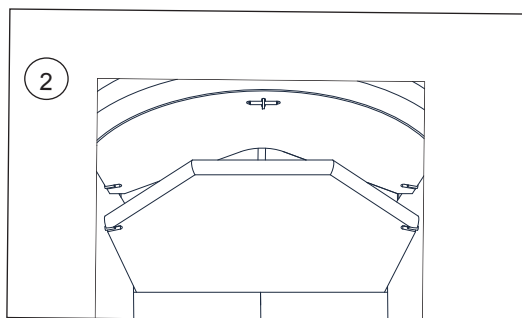


Fig. 2

Nettoyage de la vitre

IMPORTANT! Fermer la porte et la bloquer en tournant le bouton (voir "Ouverture de la porte") avant de commencer.

Pour protéger les joints en fibre céramique, placer la cale métallique livrée (fig. 5) sous la porte du côté gauche. Enfoncer la clé hexagonale 6 mm dans le trou au milieu du côté droit de la porte (fig. 6) et tourner dans le sens des aiguilles d'une montre. Ouvrir la porte latéralement, nettoyez la vitre et fermez la porte. Tournez la vis dans le sens inverse et enlever la cale métallique.

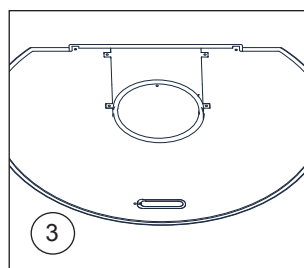


Fig. 3

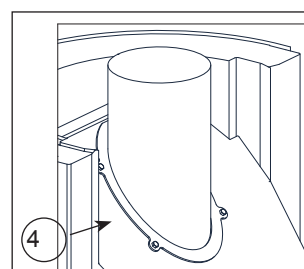


Fig. 4

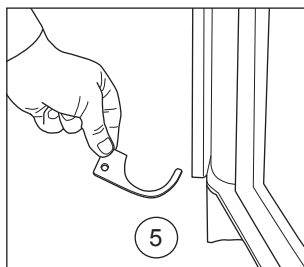


Fig. 5

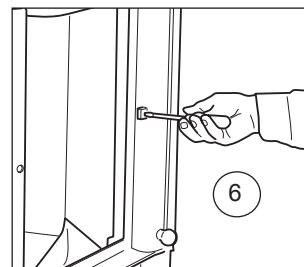


Fig. 6

Accessoires

Pour le modèle de positionnement libre vous pouvez avoir les accessoires suivants:

- Tablette de face sous la porte (acier ou pierre ollaire)
- Couverture du tuyau
- Plaque de sol de forme (acier ou verre)
- Buse pour la prise d'air frais

Pour le modèle d'encastrement vous pouvez avoir les accessoires suivants:

- Cadre-porteur
- Clapet pour la régulation du tirage de la cheminée

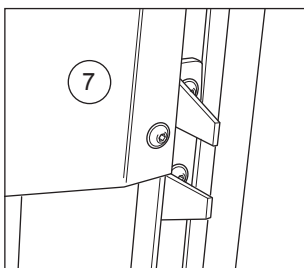


Fig. 7

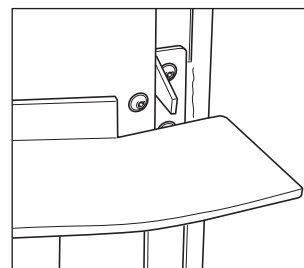


Fig. 8

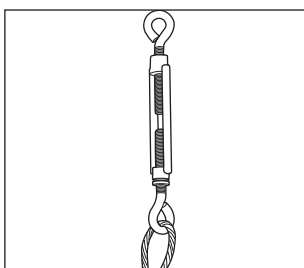


Fig. 9

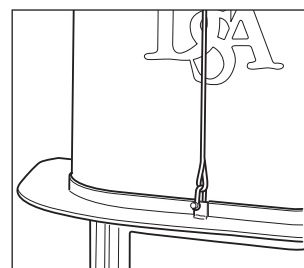


Fig. 10

Droit de réclamation

Tous les poêles à bois SCAN sont construits avec des matières premières d'excellente qualité, et ils sont soumis à un contrôle de qualité minutieux avant d'être expédiés de l'usine. Toutefois, si des vices de fabrication ou des défauts se manifestent, nous accordons un droit de réclamation de cinq ans.

Le droit de réclamation est uniquement valable pour le pays, dans lequel le produit SCAN a été livré d'origine et uniquement sur présentation de la facture d'un revendeur autorisé SCAN. La date de livraison mentionnée sur la facture fait foi.

Voir aussi le **mode d'emploi général** livré avec votre poêle.

Données techniques et mesures:

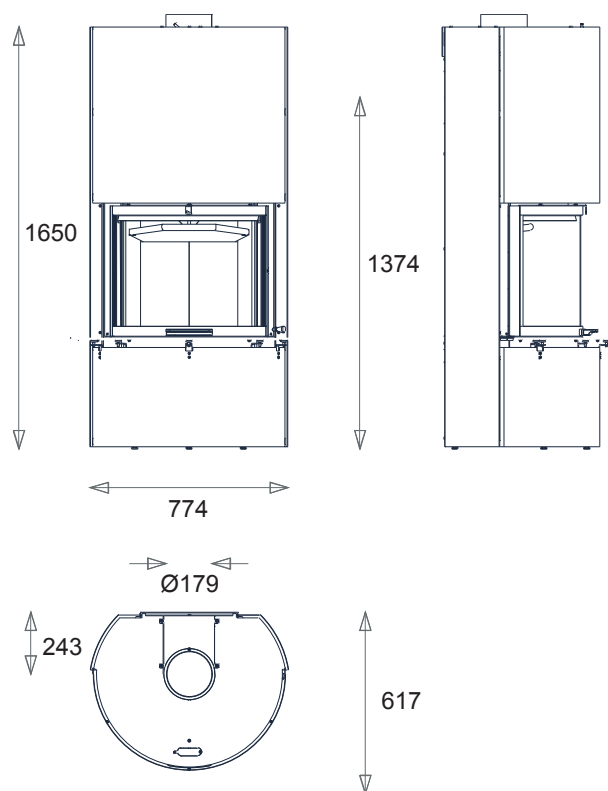
Emission (% CO à 13% O ₂):	0,11%
Rendement:	77%
Puissance:	8 kW
Poids DSA 5 à encastrer/niche/libre:	172 kg / 205 kg /210 kg
Combustible recommandée:	Bois
Quantité de bois:	2,7 kg/h

64.4800

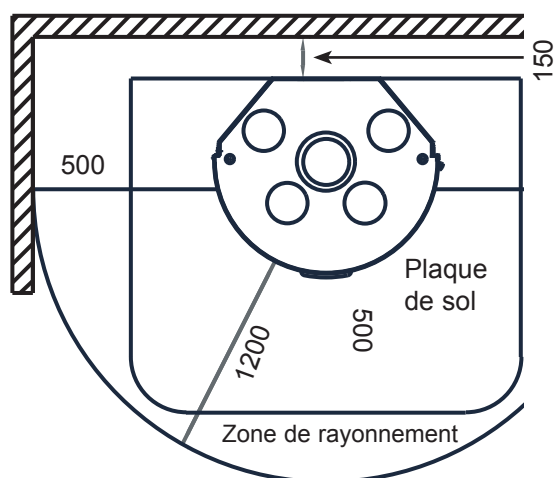
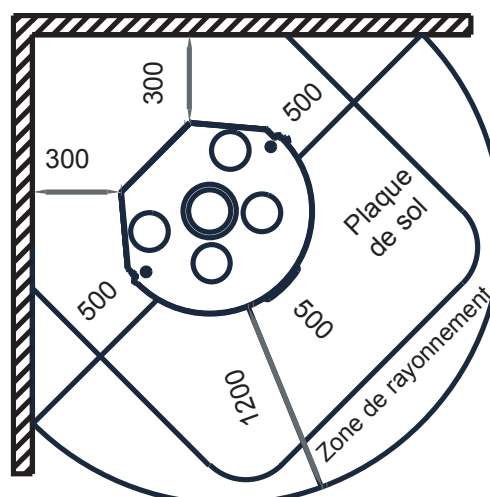
Numéro d'enregistrement

Ecrivez le numéro d'enregistrement de votre poêle ici, si vous avez besoin de nous contacter.

DSA 5 position libre



Distances aux matériaux inflammables (mm)



Indications pour le calcul du conduit de fumée (DIN 18891)

Modèle de poêle	Pièce de raccordement ext.	1 Débit des fumées	2 Température des gaz de fumées	3 Tirage minimal à puissance nominale
SCAN	mm	g/s	°C	Pa
DSA 5	179	11,3	255	15

La colonne 2 montre la température des gaz de fumées dans la pièce de raccordement
La colonne 3 montre le tirage minimal en Pa à la puissance nominale